

# Jólaroynd

Greiðslurokning  
8. flokkur



Desember 2003

## 1. Íbúgvaratal í Tórshavnar kommunu

### Íbúgvatal býtt sundur í øki 1. januar 2003

	Íbúgvar
Tórshavn	12.631
Hoyvík	2.653
Hvítanes	99
Kaldbak	220
Kaldbaksbotnur	6
Sund	3
Argir	1.785
Norðadalur	18
Syðradalur	7
Kollafjørður	800
Oyrareingir	26
Signabøur	172
<b>Tilsamans</b>	<b>18.420</b>

a) Hvussu nógv fólk búðu tils. í Tórshavn, Hoyvík, á Hvítanesi og á Argjum?

b) Hvussu nógv % av fólkunum í Tórshavnar Kommunu búðu í Kollafirði?

## 2. Umstýtt:

a)  $4(-a + 2a)$

b)  $2(a - 3b) + 4b$

c)  $-a(2a + 7) + a^2$

d)  $4 + 3a(-2 + a) - (b + 2) - a^2$

## 3. Hverji virði fáa framsagnirnar, um $a = -5$ og $b = 4$

a)  $3a - 3$

b)  $-4a + 2$

c)  $-4b + 14$

d)  $7b - 8$

## 4. Loys líkningarnar og kanna úrslitið:

a)  $2x + 22 = x + 23$

b)  $3(x - 2) + 3 = -x + 5$

c)  $5 - (x + 2) = 3 + (-2x + 16) + 5x$

d)  $x/4 = 30$

## 5. Ger eina líkning

Ein góðan summardag vóru Edvard og Símun á floti. Tá teir komu aftur at landi, høvdu teir fingið 56 fiskar. Edvard hevði havt betri fiskieydnu hendan dagin, tí hann hevði drigið 6 fiskar fleiri enn Símun.

Hvussu nógvar fiskar hevði Símun fingið?

Ger eina líkning, sum svarar spurninginum.

## 6. Á heimasíðuni hjá Tórsvølli ([www.torsvollur.fo](http://www.torsvollur.fo)) fáa vit niðanfyristandandi upplýsingar um Tórsvøll:

Tórsvøllur kann bjóða fram fylgjandi hentleikar og útgerð í samband við fótbóltsdystir:



Vøllur	Gras 65x105 metrar
Ljós	Nei
Áskoðarapláss	6.000 øll sitipláss
Inngongdir til vøllin	11

20. august 2003, spældu Føroyar og Ísland landsdyst á Tórsvølli. 3416 áskoðarar vóru til dystin.

- Hvussu nógvar sitipláss vórðu ikki nýtt til dystin millum Føroyar og Ísland?
- Um áskoðarnir, til dystin millum Føroyar og Ísland 20. aug. 2003, høvdu verðið býttir javnt millum allar inngondirnar, tá teir skuldu inn á Tórsvøll, hvussu nógvir høvdu so gingið inn gjøgnum hvørja inngongd?
- Hvussu nógvar fermetrar ( $m^2$ ) er vøllurin?

7. a) Hvussu nógv er ein sættapartur av 24?

b) Hvussu nógv eru tveir triðingar av 27?

8. Set niðanfyristandi punkt í eina Krosskipan:

$$A=(8,-5) \quad B=(3,1) \quad C=(1,-5)$$

Rokna víddina av skapinum ABC.

9. 1. januar 2002 fóru fleiri lond í Evropa upp í evropiska gjaldoyrasamstarvið og fóru at brúka evruna (EUR) sum gjaldoyra.

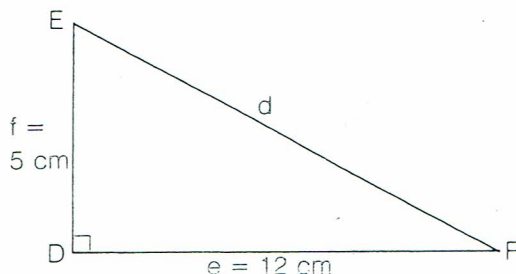
1. januar 2002 var kursurin á Eur 744,00 (tað merkir, at 100 EUR kostaðu 744,00 kr).

a) Hvussu nógv kostaðu 900 EUR 1. januar 2002?

b) Hvussu nógv var EUR hevði tú fingið fyri 5000 kr?

10. Tríhyrningurin DEF er rætthyrntur.

Rokna longdina á langsíðuni d



11.

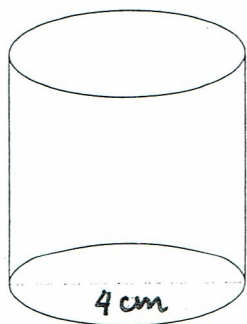
a) Rokna rúmdina á strokkinum (niðanfyri).

b) Rokna rúmdina á terninginum

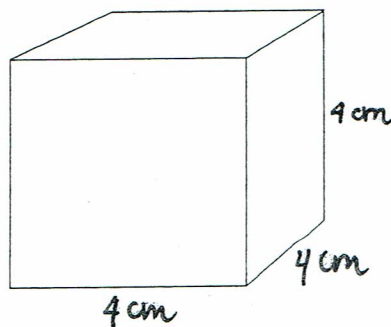
c) Hvussu stórir er munurin á rúmdunum ( í  $\text{cm}^3$ )?

d) Hvussu nógv prosent er rúmdin á strokkinum minni enn rúmdin á terninginum?

e) Hvussu nógv prosent er rúmdin á terninginum størri enn rúmdin á strokkinum?



Strokkur (sýlindari)



Terningur

12. Tekna linjurnar  $y = x - 8$  og  $y = -2x + 4$  og finn skurðpunktið.