

Pauli setur kamarið í stand til skúlagongdina. Hann keypir skriviborð og annað tilhoyr til kamarið.

Í tilboðsblaðnum finnur hann hesi tilboð í Handli 1.

Hann keypir: skriviborð, stól og tvær borðlampur.

- a) Hvussu nógv skal hann gjalda fyri hesar vørur?

Handil 1	
Skriviborð <i>Heinesen</i> 4699 kr	Stólur <i>Brú</i> 1699 kr
Borðlampa <i>Jacobsen</i> 389,95 kr	Pennur <i>Matrass</i> 39,95 kr

Pauli sær seinni, at Handil 2 hevur somu pennar á útsølu. Har kosta 5 pennar 155 kr.

- b) Hvussu nógv krónur sparir Pauli við at keypa 5 pennar í Handli 2 heldur enn í Handli 1?
c) Hvussu nógv prosent sparir Pauli við at keypa pennarnar í Handli 2?

Mostirin vil gjalda 35 prosent av skriviborðinum fyri Paula.

- d) Hvussu nógv krónur vil mostirin gjalda fyri Paula?

Pauli keypir javnan lutir á internetinum.

Ein dagin sá hann pennar av slagnum *Matrass*, júst sama slag sum teir, hann hevði keypt í Handli 1.

Kursur:
USD \$ 651,94

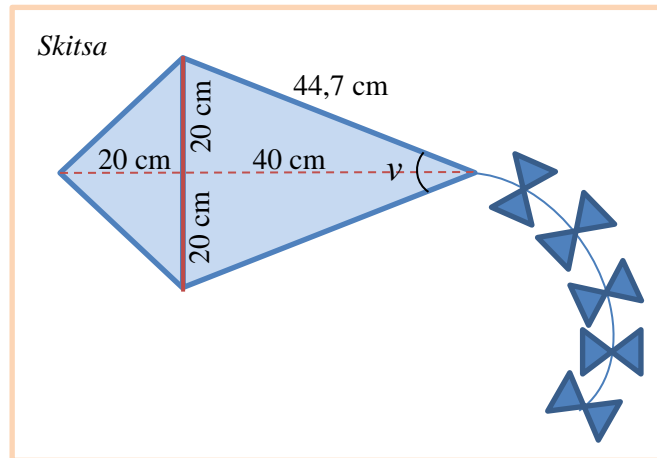
Á internetinum kosta 10 pennar 49 \$ við flutningi.

- e) Hvussu nógv krónur er hvør pennur bíligari, um Pauli keypir pennarnar á internetinum heldur enn í Handli 1?

Flokkurinn hjá Paula hefur evnisdagur um spøl úti. Eitt av verkstøðunum er at gera pappírsdrekar.

Vegleiðing at gera pappírsdreka er á skitsu høgrumegin.

- a) Hvussu stór er víddin á dúkinum á drekanum, ið er á skitsuni?



Pauli festir eitt band rundan um kantin á drekanum (bláa rondin á drekanum).

- b) Hvussu langt band skal Pauli í minsta lagi brúka til hetta?

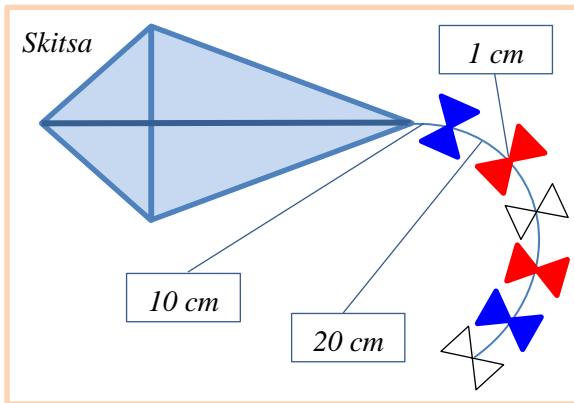
Fyri at gera drekan sterkari, vil Pauli gera ein vinkul við 3D-prentaranum, at festa halan í drekan. Men hann veit ikki, hvussu stórir vinkulin skal vera.

- c) Rokna, hvussu stórir vinkulin v er (sí vinkul v í skitsuni).

Pauli finnur ein pinn, ið er 150 cm langur, til at gera ein so stóran dreka sum til ber. Drekin verður gjørdur við somu lutføllum sum á skitsuni í vegleiðingini.

- d) Kanna, við at rokna og / ella tekna, at víddin á hesum drekanum verður 27 dm^2 , um hann byrjar við einum pinni, ið er 150 cm langur og fylgir vegleiðingini?

Pauli heldur tað vera vakurt, tá ið halin á drekanum er prýddur við litføgurum sloyfum. Hann ætlar at prýða halan við sloyfum í litunum á Merkinum: bláum, reyðum og hvítum.



Hann ger halan við hesum mátum:

- Frá drekanum til fyrstu sloyfuna eru 10 cm.
- Gloppini millum sloyfurnar eru 20 cm.
- Knúturin á sloyfuni er 1 cm breiður.
- Halin skal enda við einari sloyfu.

- a) Hvussu langur er halin á drekanum hjá Paula, um hann ger halan við 6 sloyfum?

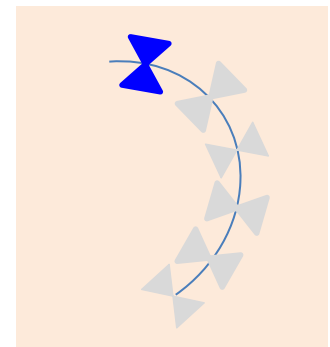
Pauli vil prýða halan við 6 sloyfum: tveimum bláðum, tveimum reyðum og tveimum hvítum.

Hann tekur tilvildarliga eina av sloyfunum og knýtir hana í halan.

- b) Hvørji eru líkindini fyri, at hann tekur eina bláa sloyfu sum ta fyrstu?

Lat okkum siga, at hann tekur eina bláa sloyfu sum ta fyrstu.

- c) Hvørji eru líkindini fyri, at næsta sloyfan, hann tekur, er hvít?



- d) Hvussu nógvar ymiskar litsamansetingar á halanum kann hann gera, um ein blá sloyfa er næst drekanum og tveir grannalitir ikki mugu vera eins?